

Кому	<b>Хмельницьке комунальне підприємство «Спецкомунтранс»</b>
Документ	<b>Комерційна пропозиція № СВ-05-24/2151</b>
Дата	15.05.2024
Дійсний до	31.05.2024
Техніка	<b>Сміттевоз заднього завантаження HIDRO-MAK SCK-15 на шасі 4x2 FORD TRUCKS 1833 DC</b>
Бренд/виробник	<b>FORD OTOSAN (Туреччина), HIDRO-MAK (Туреччина), HIDRO-MAK UA (ліцензійне виробництво ВКК «СпецМаш» Україна)</b>
Модель/модифікація	<b>HIDRO-MAK SCK-15</b>
Контактна особа	Роман ОВЕРЧЕНКО +38 067 433 61 51
E-mail	<a href="mailto:r.overchenko@avtek.ua">r.overchenko@avtek.ua</a>



\* дане зображення має інформативний характер та не може бути використано, як частина конструкторської документації чи остаточний зовнішній вигляд автомобіля

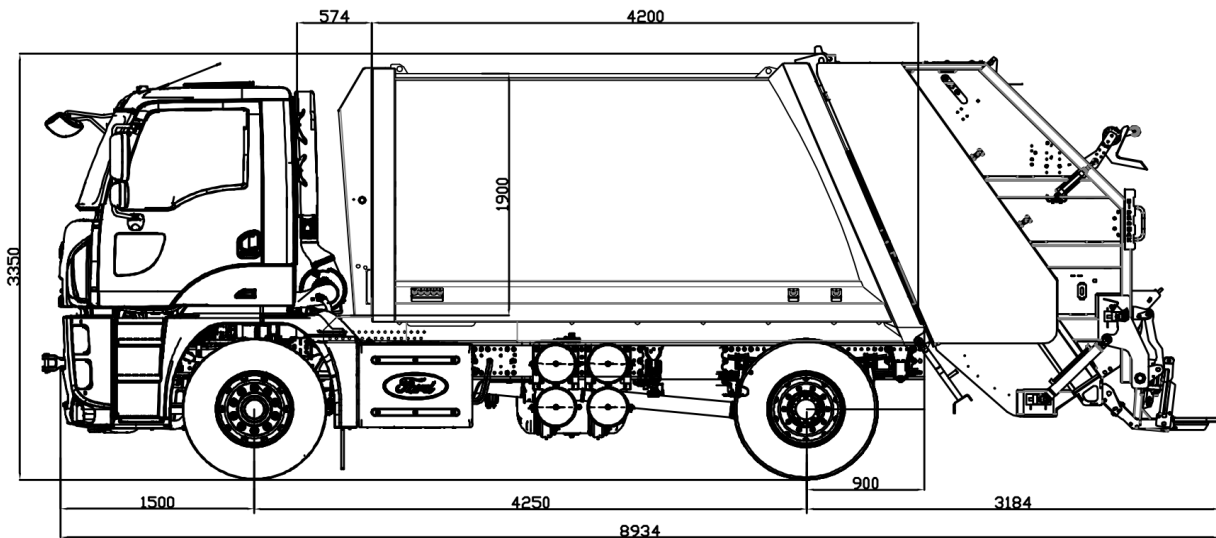
<b>Ціна</b>	<b>6 670 000 гривень з ПДВ</b>
<b>Умови поставки</b>	DDP склад замовника
<b>Умови оплати</b>	Авансовий платіж 30%, доплата 70 % протягом 7 календарних днів від дати повідомлення про готовність до відвантаження
<b>Термін поставки</b>	До 90 днів, дострокова поставка допускається
<b>Гарантія</b>	24 місяці без обмеження пробігу на автомобільне шасі. 12 місяців на бункер сміттевоза HIDRO-MAK SCK-15
<b>Додаткові умови</b>	Ціна товару розрахована відповідно до курсу Євро на день подачі пропозиції. Вартість Товару залишається фіксованою протягом усього терміну дії договору поставки.
<b>Кількість</b>	___ одиниць

З повагою,

Директор ТОВ «Сучасні вантажівки»

Сергій Кобилінський

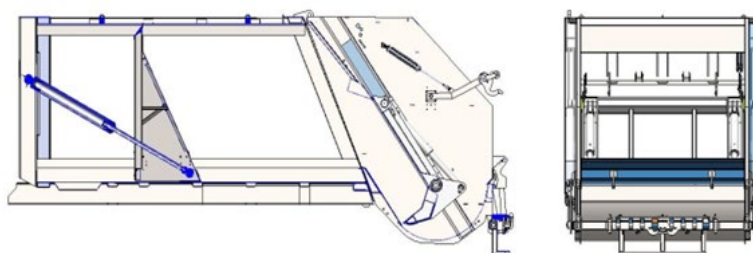
**Технічне описання та специфікація бункера сміттєвоза HDRO-MAK SCK-15**



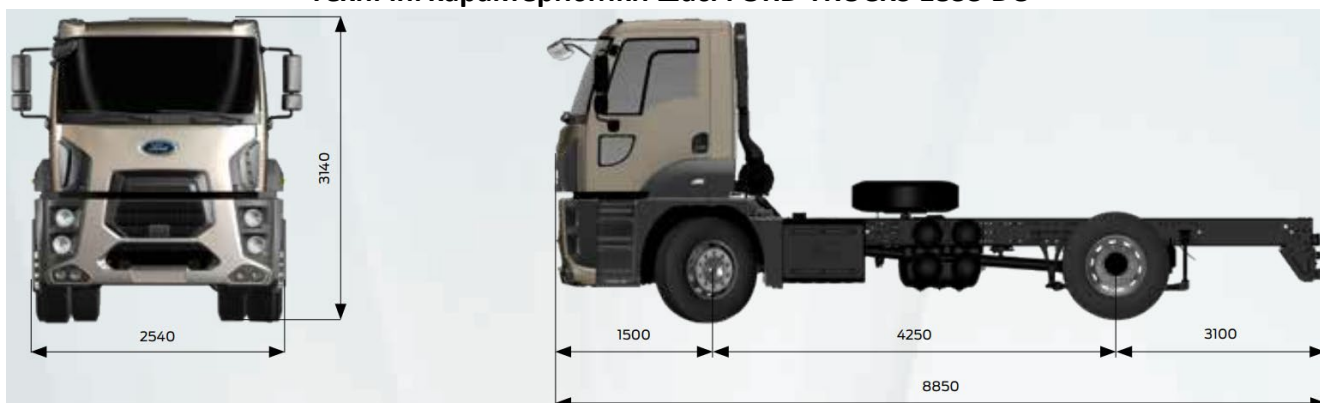
\* дане зображення має інформативний характер та не може бути використано, як частина конструкторської документації чи остаточний зовнішній вигляд автомобіля

**Характеристики**

Гідравлічний компактор з заднім завантаженням	SCK-15
Об'єм (без приймального заднього бункеру)	не менше 15 м <sup>3</sup>
Підлога бункеру	St-52/5 мм
Бокові стінки бункеру	St-52/4 мм
Дах бункеру	St-52 (S355J2)/4 мм
Вивантажувальна плита бункеру	St-52 (S355JR) та St-37 (S255JR)
Бак для фільтрату	70 літрів
Хопер приєднано петлями до бункеру	підйом за допомогою двох гідравлічних циліндрів
Коефіцієнт пресування	3:1 – 6:1
Об'єм приймального бункеру	1,5 м <sup>3</sup>
Ущільнююча плита	St-37 (S255JR) и St-52 ( S355JR)
Підлога хопера, розширення підлоги та бокові стінки приймального бункеру	<b>Hardox 400 – 450</b>
Решта металевих частин приймального бункеру	St-37 (S255JR) и St-52 ( S355JR)
Кантувач підходить для прийому та опорожнення контейнерів об'ємом до 1100 літрів (V = 120 - 240 - 360 - 1100 літрових пластикових + 1100 літрових металевих контейнерів).	
Підймальний пристрій для контейнерів активується / керується вручну за допомогою ручного важеля.	
Робочий тиск	180 ± 10 bar
Гідравлічна система	<b>Двоконтурна</b>
Гідравлічний клапан управління	<b>ACON, країна походження Туреччина</b>
Гідравлічні рукава	<b>країна походження Туреччина</b>
Гідравлічний насос	<b>двосекційний</b>
Гідравлічні циліндри ущільнення сміття та гідравлічні циліндри підйому кантувача контейнерів	<b>з додатковим загартуванням індукційним способом</b>
Проблисковий маяк	на задній частині бункеру
Ліхтар освітлення робочої зони	на задній частині бункеру
Підніжки оператора	2 штуки
Камера заднього виду з монітором в кабіні	+
Колір фарбування	відповідно до коду RAL що надано замовником



**Технічні характеристики шасі FORD TRUCKS 1833 DC**



**Основні характеристики**

Тип ТЗ	Легка Вантажівка
Колісна формула	4x2
Екологічний стандарт	Еуро 5
Тип Кабіни	Кабіна без спального місця
Колісна база (мм)	4250

**Двигун**

Тип	Ecotorq 9 літрів
Об'єм (куб.см)	8974
Діаметр x Хід поршня	115 мм x 144 мм
Потужність	330 кс (243 кВт) @ 1900 об/хв.
Крутний момент	1300 Нм @ 1200-1700 об/хв.
Ступінь стиснення	17,6 : 1
Об'єм оливи	30 л
Об'єм охолоджувальної рідини	46 л

**Трансмісія**

Зчеплення	430 мм, однодискове
Механічна/Автоматична коробка передач /Передаточні числа (1 пер. - 9 пер.)	9 + 1 Швидкість (9,40 - 0,75)/9+1 Швидкість (9,48-0,75)

**Рульове управління**

З підсилювачем одноконтурне

**Шасі**

Товщина рами	7 мм
Міцність рами	355 МПа
Підвіска (передня / задня)	Параболічна ресора / Багатолистова ресора
Міст	Стандартний одноступінчастий
Передаточне число ведучого мосту	4,63
Шини	12 R 22,5
Диски	22,5 x 9 Сталеві

**Гальмівна система**

Гальма (передні / задні) (Ø.мм x довжина мм)	430 x 45 - Дискові Гальма
Гальмівна система	Подвійний гальмівний контур - Агрегат для обробки повітря з інтегрованим сепаратором мастила і підігрівачем
Гальмівна потужність двигуна	макс. 180 кВт (На рівні потужності двигуна)

**Електрична система**

Акумулятор	24В, 2 x 12В 150 А/год
Генератор / Стартер	130 А / 6,5 кВт

**Баки**

Паливний бак	350 л Алюмінієвий
Бак AdBlue	55 л

**Вага (кг)**

	1. Вісь	2. Вісь	Всього
Технічно допустима вага	7100	12600	19000
Споряджена маса	4462	2365	6827
Вантажопідйомність	2638	10235	12173